

## Lecablocco Tagliafuoco B15x20x50 3 pareti Facciavista per interni

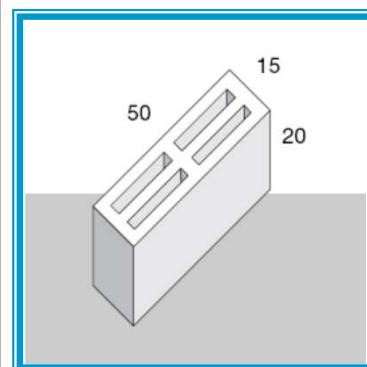
Blocco semipieno facciavista

### Applicazioni

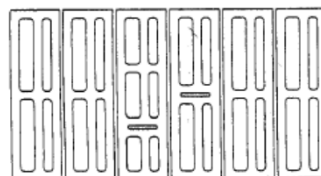
- Murature Tagliafuoco non portanti (EI 120)
- Divisorio per appartamenti, cantine, uffici, garages
- Componente di pareti doppie

### Caratteristiche del blocco

Dimensioni modulari ( S x H x L )	cm	15 x 20 x 50
Dimensioni nominali ( S x H x L )	cm	14,4 x 19 x 49,2
Tolleranze dimensionali (su L e S; su H)	mm	+1, -3 ; ± 2
Percentuale di foratura $\phi$ (in volume)	%	33
Densità del calcestruzzo (a secco)	kg/m <sup>3</sup>	1600
Peso medio del blocco al naturale	kg	13
Resistenza a compressione media normalizzata $f_{bm}$	N/mm <sup>2</sup>	7,0
Blocchi al m <sup>2</sup>	n°	10



### Blocchi disponibili

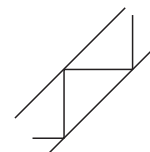


Blocchi presenti  
nello stampo visto dall'alto.

### Accessori:



Malta pronta per Lecablocco  
Tagliafuoco (tipo M5)



Traliccio Murfor

## Muratura in Lecablocco facciavista

# Tagliafuoco B15x20x50 3 pareti

### Voce di capitolato

Muratura di tamponamento realizzata con Lecablocco Tagliafuoco tipo B15 3 pareti semipieno facciavista con dimensioni modulari di cm 15 x 20 x 50 (spessore cm 15) di densità a secco pari a 1600 kg/m<sup>3</sup> trasmittanza termica U non superiore a 1,52 W/m<sup>2</sup>K, posati con impiego di malta tradizionale tipo M5 (o Malta Pronta per Lecablocco Tagliafuoco).

La muratura (non portante) ha una classe di resistenza al fuoco EI 120 (h<sub>max</sub> 4 metri) determinata con metodo sperimentale e documentata in conformità all'Allegato B del D.M. 16/2/2007 (Fascicolo Tecnico del produttore).

Sono compresi gli oneri per la formazione di spalle, architravi nonché la formazione e posa di leggera armatura metallica da inserire nella muratura.

È compreso l'occorrente ponteggio per altezze fino a mt. 3,50 dal piano di lavoro.

€/m<sup>2</sup> .....

Sovrapprezzo per altezze superiori

€/m<sup>2</sup> .....

### Caratteristiche della parete (\*) spessore totale 14,4 cm

Resistenza termica R della parete posata con malta tradizionale	m <sup>2</sup> K/W	0,40
Conducibilità termica equivalente λ <sub>eq</sub> della parete posata con malta tradizionale	W/mK	0,355
Trasmittanza termica U della parete interna posata con malta tradizionale	W/m <sup>2</sup> K	1,52
Potere fonoisolante R <sub>w</sub> (indice di valutazione a 500 Hz)	dB	44
Resistenza al fuoco EI secondo DM 16/02/2007	min	<b>120</b>
Altezza massima della parete	m	4
Resistenza al passaggio del vapore μ	-	7,5
Permeabilità al vapore acqueo δ <sub>a</sub> (in campo asciutto)	kg/smPa	25x10 <sup>-12</sup>
Calore specifico	J/kgK	1000
Consumo indicativo di malta tradizionale	kg/m <sup>2</sup>	33
Massa superficiale M <sub>s</sub> della parete (esclusi intonaci)	kg/m <sup>2</sup>	163
Peso della parete in opera (compresi intonaci)	kg/m <sup>2</sup>	-

(\*) con malta tipo M5 nei giunti orizzontali e verticali

### Modalità di calcolo dei parametri termoacustici della parete.

Il valore della conducibilità termica λ per il blocco è stato ricavato dalla norma UNI10351.

Il calcolo della resistenza termica R e della trasmittanza U è stato eseguito, partendo dai valori di conduttività termica suindicati, secondo il procedimento della norma UNI EN ISO 6946.

Il **potere fonoisolante** è stato calcolato secondo la formula seguente:

$$R_w = 20 \log m \text{ (dB)}$$

ove m è la massa areica dei blocchi con eventuale intonaco espressa in kg/m<sup>2</sup>.

La classe di resistenza al fuoco **EI (muratura non portante)** è determinata con metodo sperimentale e documentata in conformità all'Allegato B del D.M. 16/2/2007 (Fascicolo Tecnico del produttore). L'altezza massima è da intendersi come limite per l'applicazione del metodo sperimentale.

### Note

Questa Scheda tecnica è stata redatta secondo la norma UNI EN 771-3. I dati contenuti in questa scheda derivano dalla nostra esperienza e sono da riferirsi alla data indicata. La LecaSISTEMI S.p.A. si riserva di modificare in qualsiasi momento, senza preavviso, le caratteristiche della propria produzione. Spetta al cliente accertarsi, al momento della richiesta, della validità dei dati riportati. La presente Scheda Tecnica non costituisce specifica.