

Blocco Architettonico BSP20x20x50 2 pareti Bisellato Spazzolato

Blocco forato facciavista per esterni

Applicazioni

- Componente facciavista di pareti doppie e ventilate

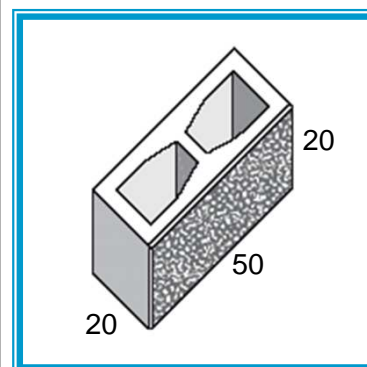
Caratteristiche del blocco

Dimensioni modulari (S x H x L)	cm	20 x 20 x 50
Dimensioni nominali (S x H x L)	cm	19,5 x 19,3 x 49,2
Tolleranze dimensionali (su L e S; su H)	mm	+1, -3 ; ± 1,5
Percentuale di foratura ϕ (in volume)	%	51
Densità del calcestruzzo (a secco)	kg/m ³	1950
Peso medio del blocco al naturale	kg	20,0
Resistenza a compressione media normalizzata f_{bm}	N/mm ²	8,0
Assorbimento d'acqua per capillarità $c_{w,s}$	g/m ² s	1,5
Blocchi al m ²	n°	10

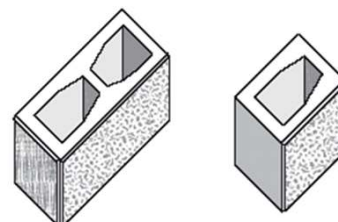
COLORI

1. Mediterraneo	9. Cipria
2. Crema	10. Pesca
3. Miele	11. Melograno
4. Ocra	12. Ruggine
5. Sabbia	13. Glicine
6. Sughero	14. Prugna
7. Terra di Siena	15. Cenere
8. Visone	16. Grafite

Le tabelle colori possono essere visualizzate sul sito: www.lecasistemi.it



Elementi speciali



Blocco di testata e mezzo blocco



SCHEDA TECNICA



Muratura in Blocco Architettonico

Bisellato Spazzolato BSP20x20x50

Voce di capitolato

Muratura Facciavista eseguita con Blocchi presso-vibrati in calcestruzzo tipo LecaSistemi Architettonici Bisellati, con dimensioni modulari (SxHxL) di cm 20x20x50 e dimensioni nominali di mm 195x193x492 con superficie spazzolata, colorati ed idrofugati in pasta, prodotti da azienda certificata secondo la norma ISO 9001:2008 ed associata all'ANPEL.

I blocchi devono avere una densità del calcestruzzo a secco non superiore a 1.950 kg/m³. I manufatti devono essere marcati CE secondo la norma UNI EN 771-3.

La muratura (non portante) ha una classe di resistenza al fuoco EI 90 determinata con metodo tabellare in conformità all'Allegato D del D.M. 16/2/2007.

La posa dovrà avvenire con l'impiego di malta bastarda (o malta pronta) additivata con coloranti e idrofughi. La muratura dovrà presentare opportuni giunti di controllo per garantire l'assenza di fessurazioni.

Il prezzo è comprensivo della fornitura e del trasporto dei manufatti, compresi la formazione di spalle, architravi, velette, giunti di controllo, la stilatura dei giunti di malta su uno o entrambi i paramenti, lo sfrido e l'elevazione dei manufatti. Sono inclusi la fornitura di eventuali armature metalliche, la ferramenta di collegamento alla struttura e la sigillatura dei giunti di controllo. È compresa altresì l'eventuale pulizia della muratura e di quant'altro occorre per l'esecuzione a perfetta regola d'arte.

È compreso l'occorrente ponteggio per altezze della parete fino a mt. 3,50 dal piano di lavoro.

€/mq.....

Caratteristiche della parete (*) spessore totale 19,5 cm

Resistenza termica R della parete posata con malta tradizionale	m ² K/W	0,25
Conducibilità termica equivalente λ_{eq} della parete posata con malta tradizionale	W/mK	0,780
Trasmittanza termica U della parete posata con malta tradizionale	W/m ² K	2,38
Potere fonoisolante R_w (indice di valutazione a 500 Hz)	dB	47
Resistenza al fuoco EI secondo DM 16/02/2007	min	90
Resistenza al passaggio del vapore μ	-	8,0
Permeabilità al vapore acqueo δ_a (in campo asciutto)	kg/smPa	25x10 ⁻¹²
Calore specifico	J/kgK	1000
Consumo indicativo di malta tradizionale	kg/m ²	33
Massa superficiale M_s della parete (esclusi intonaci)	kg/m ²	233
Peso della parete in opera (compresi intonaci)	kg/m ²	-

(*) con malta per esterni tipo M5 nei giunti orizzontali e verticali

Modalità di calcolo dei parametri termoacustici della parete.

Il valore della conducibilità termica λ per il blocco è stato ricavato dalla norma UNI10351.

Il calcolo della resistenza termica R e della trasmittanza U è stato eseguito, partendo dai valori di conducibilità termica suindicati, secondo il procedimento della norma UNI EN ISO 6946.

La classe di resistenza al fuoco EI (muratura non portante) è determinata con metodo tabellare in conformità all'Allegato D del D.M. 16/2/2007.

Note

Questa Scheda tecnica è stata redatta secondo la norma UNI EN 771-3. I dati contenuti in questa scheda derivano dalla nostra esperienza e sono da riferirsi alla data indicata. La LecaSISTEMI S.p.A. si riserva di modificare in qualsiasi momento, senza preavviso, le caratteristiche della propria produzione. Spetta al cliente accertarsi, al momento della richiesta, della validità dei dati riportati.

La presente Scheda Tecnica non costituisce specifica.

LecaSistemi

www.lecasistemi.it



UNI EN 771-3

Via Vittorio Veneto, 57 – 43045 Rubbiano di Fornovo (PR) – tel. 0525.419902 – fax. 0525.2900

Contrada Popolo – 86021 Bojano (CB) – tel. 0874.787125 – fax. 0874.787532

S.S.192 km 12,5 – Dittaino – 94100 Enna – tel. 0935.950002 – fax. 0935.950020